



中华人民共和国国家标准

GB/T 23444—2009

金属及金属复合材料吊顶板

Metal and metal-composite ceilings

2009-03-28 发布

2010-01-01 实施

中华人民共和国国家质量监督检验检疫总局
中国国家标准化管理委员会 发布

前 言

本标准与 EN 13964:2004《吊顶——要求和测试方法》和欧洲金属吊顶板工业技术协会标准 TAIM e. V. November 2003《金属吊顶技术手册》的一致性程度为非等效。

本标准的附录 A 为规范性附录,附录 B 为资料性附录。

本标准由中国建筑材料联合会提出。

本标准由全国轻质与装饰装修建筑材料标准化技术委员会(SAC/TC 195)归口。

本标准负责起草单位:中国建筑材料检验认证中心、国家建筑材料测试中心。

本标准参加起草单位:亨特道格拉斯工业(中国)有限公司、香港成功国际(集团)有限公司、佛山市中茂金属建材有限公司、广州荔湾区金霸装饰材料厂、上海阿鲁考装饰材料有限公司、林德纳新型建筑材料(太仓)有限公司、佛山市顺德区红岛实业有限公司、佛山市南海华狮龙金属装饰制品有限公司、佛山市顺德区高士达建筑装饰材料有限公司、广州帝森建材有限公司、天津金邦建材有限公司、金筑铝业(北京)有限公司、广州康普顿至高建材有限公司、浙江帝龙新材料股份有限公司、无锡万博涂料化工有限公司、肇庆金三力机械建材有限公司、沈阳紫薇机电设备有限公司、西安西飞天澳金属建材有限公司、广州迪高建材有限公司、广东广弘铝业有限公司、中盛建材有限公司。

本标准主要起草人:蒋荃、刘婷婷、刘翼、徐晓鹏、刘玉军、赵春芝、马丽萍。

本标准为首次发布。

金属及金属复合材料吊顶板

1 范围

本标准规定了金属及金属复合材料吊顶板(以下简称吊顶板)的术语和定义、分类代号、分级及标记、原材料、要求、试验方法、检验规则、标志、包装、运输、贮存及随行文件。

本标准适用于建筑装饰装修用吊顶板。

2 规范性引用文件

下列文件中的条款通过本标准的引用而成为本标准的条款。凡是注日期的引用文件,其随后所有的修改单(不包括勘误的内容)或修订版均不适用于本标准,然而,鼓励根据本标准达成协议的各方研究是否可使用这些文件的最新版本。凡是不注日期的引用文件,其最新版本适用于本标准。

- GB/T 191 包装储运图示标志(GB/T 191—2008,ISO 780:1997,MOD)
- GB/T 1452 夹层结构平拉强度试验方法
- GB/T 1732 漆膜耐冲击性测定法
- GB/T 1740 漆膜耐湿热测定法
- GB/T 1766 色漆和清漆 涂层老化的评级方法(GB/T 1766—2008,ISO 4628-1:2003,NEQ)
- GB/T 2918 塑料试样状态调节和试验的标准环境
- GB/T 3190 变形铝及铝合金化学成分
- GB/T 3880.2 一般工业用铝及铝合金板、带材 第2部分:力学性能
- GB/T 3880.3 一般工业用铝及铝合金板、带材 第3部分:尺寸偏差
- GB/T 4956 磁性基体上非磁性覆盖层 覆盖层厚度测量 磁性法(GB/T 4956—2003,ISO 2178:1982,IDT)
- GB/T 4957 非磁性基体金属上非导电覆盖层 覆盖层厚度测量 涡流法(GB/T 4957—2003,ISO 2360:1982,IDT)
- GB/T 6388 运输包装收发货标志
- GB/T 6461 金属基体上金属和其他无机覆盖层 经腐蚀试验后的试样和试件的评级(GB/T 6461—2002,ISO 10289:1999,IDT)
- GB/T 6739 色漆和清漆 铅笔法测定漆膜硬度(GB/T 6739—2006,ISO 15184:1998,IDT)
- GB 8624 建筑材料及制品燃烧性能分级
- GB/T 8753.2 铝及铝合金阳极氧化 氧化膜封孔质量的评定方法 第2部分:硝酸预浸的磷铬酸法
- GB/T 9286 色漆和清漆 漆膜的划格试验(GB/T 9286—1998,EQV ISO 2409:1992)
- GB/T 9754 色漆和清漆 不含金属颜料的色漆漆膜的 20°、60°和 85°镜面光泽的测定(GB/T 9754—2007,ISO 2813:1994,IDT)
- GB/T 9761 色漆和清漆 色漆的目视比色(GB/T 9761—2008,ISO 3668:1998,IDT)
- GB/T 10125 人造气氛腐蚀试验 盐雾试验(GB/T 10125—1997,eqv ISO 9227:1990)
- GB/T 11186.2 漆膜颜色的测量方法 第二部分 颜色测量(GB/T 11186.2—1989,eqv ISO 7724.2:1984)

GB/T 11186.3 漆膜颜色的测量方法 第三部分 色差计算(GB/T 11186.3—1989, eqv ISO 7724.3:1984)

GB/T 12754 彩色涂层钢板及钢带

GB/T 16259—2008 建筑材料人工气候加速老化试验方法

GB/T 20247 声学 混响室吸声测量(GB/T 20247—2006, ISO 354:2003, IDT)

3 术语和定义

下列术语和定义适用于本标准。

3.1

金属吊顶板 metal ceiling

将单层金属材料加工成型后用作吊顶的表面有保护性和装饰性涂层、氧化膜或塑料薄膜的装饰板。

注：本标准中将涂层、氧化膜与塑料薄膜通称为膜。

3.2

金属复合材料吊顶板 metal composite ceiling

将金属装饰面与其他金属或非金属材料复合并加工后用作吊顶的表面有保护性和装饰性膜的装饰板。

3.3

条板 linear ceiling

连续辊轧成型的金属及金属复合材料吊顶板。

3.4

块板 tile and plank

平面的矩形金属及金属复合材料吊顶板。

3.5

异形板 special-shaped ceiling

不规则形状金属及金属复合材料吊顶板。

3.6

格栅 grid

由组条构成的单元组块组合成吊挂网架从而形成一个连续的通透式装饰板块。

3.7

覆膜 film

涂上粘合剂经加热、加压后粘在金属表面的塑料薄膜。

3.8

阳极氧化膜 anodized film

通过阳极氧化处理在铝及铝合金表面形成的氧化物保护膜。

3.9

装饰面 exposed surface

吊顶板完成安装后,仍可看得见的表面。

3.10

局部膜厚 local film thickness

在吊顶板装饰面上某个面积不大于 1 cm^2 的考察面内作若干次(不少于三次)膜厚测量所得的测量值的平均值。

3.11

平均膜厚 average film thickness

在吊顶板装饰面上测出的若干个(不少于五处)局部膜厚值的算术平均值。

3.12

最小局部膜厚 min film thickness

在吊顶板装饰面上测出的若干个局部膜厚值中的最小值。

4 分类、代号、分级及标记

4.1 分类、代号

4.1.1 按表面处理工艺分

- a) 辊涂代号为 GT;
- b) 喷涂:
 - 粉末喷涂代号为 FPT;
 - 液体喷涂代号为 YPT;
- c) 覆膜代号为 FM;
- d) 阳极氧化代号为 YH。

4.1.2 按材料分

- a) 金属吊顶板代号为 JS(铝及铝合金基材、钢板基材、不锈钢基材、铜基材等);
- b) 金属复合材料吊顶板代号为 JF(例如蜂窝板)。

4.1.3 按形状分

- a) 条板代号为 T;
- b) 块板代号为 K;
- c) 格栅代号为 G;
- d) 异形板代号为 Y。

4.1.4 按功能分

- a) 有吸声孔代号为 YK;
- b) 无吸声孔代号为 WK。

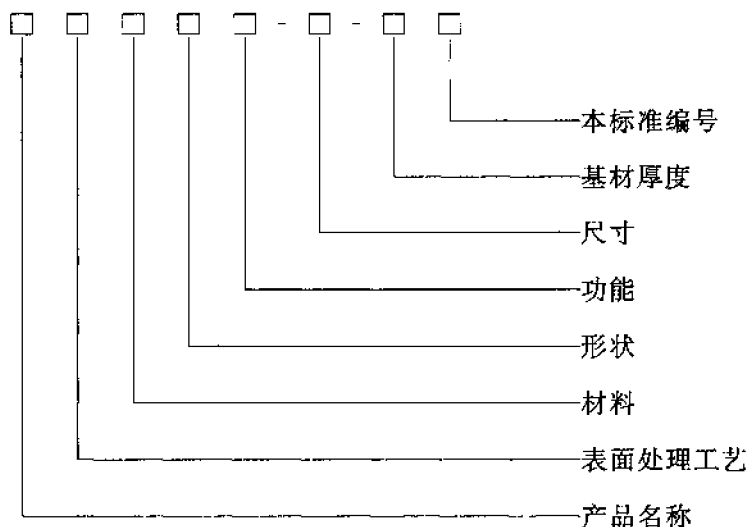
4.2 分级

按照吊顶板的尺寸偏差分为优等品和合格品。

4.3 标记

4.3.1 标记方法

按吊顶板产品名称、表面处理工艺、材料、形状、功能、尺寸、基材厚度(不包括涂层厚度但钢基材包括镀层)以及标准编号顺序进行标记。



4.3.2 标记示例

示例 1: 长 6 000 mm, 宽 80 mm, 折边高度 12 mm, 基材厚度 0.8 mm, 表面辊涂的无孔金属条板, 其标记为: 金属吊顶板 GT JS T WK-6000×80×12 0.8 GB/T 23444—2009

示例 2: 长 6 000 mm, 宽 80 mm, 折边高度 12 mm, 面板基材厚度 1.0 mm, 芯子厚度 10 mm, 表面辊涂的无孔铝蜂窝块板, 其标记为: 铝蜂窝吊顶板 GT JF K WK-6000×80×12-(1.0-10) GB/T 23444 2009

5 原材料

5.1 基材化学成分

吊顶板所用铝材的化学成分应符合 GB/T 3190 要求。所用钢材的化学成分应符合 GB/T 12754 要求。其他材料应符合相应的国家标准。

5.2 基材力学性能

吊顶板所用铝材的力学性能应符合 GB/T 3880.2 要求。所用钢材的力学性能应符合 GB/T 12754 要求。其他材料应符合相应的国家标准。

6 要求

6.1 外观质量

板材边部应切齐, 无毛刺、裂边。板材不允许有开焊等。外观应整洁, 图案清晰、色泽基本一致, 无明显擦伤和毛刺; 装饰面不得有明显压痕、印痕和凹凸等痕迹; 目视无明显色差, 仲裁时白色 $\Delta E \leq 1.0$, 其他颜色 $\Delta E \leq 1.5$ 。

装饰面其他外观质量见表 1。

表 1 其他外观质量要求

分 类	外观质量要求
辊涂	不得有漏涂、波纹、鼓泡或穿透涂层的损伤。
液体喷涂	涂层应无流痕、裂纹、气泡、夹杂物或其他表面缺陷。
粉末喷涂	涂层应平滑、均匀, 不允许有皱纹、流痕、鼓泡、裂纹、发粘。
覆膜	无针孔、鱼眼、鼓泡、折痕、杂质印、气泡、毛刺、水纹、分层、剥离、面膜皱褶和面膜划伤等, 花纹无差异。
阳极氧化	不允许有电灼伤、氧化膜脱落及开裂等缺陷。

6.2 尺寸偏差

6.2.1 基材厚度及允许偏差

铝及铝合金基材厚度偏差(不包括膜厚)应符合 GB/T 3880.3 标准, 钢基材厚度偏差(不包括膜厚但包括镀层)应符合 GB/T 12754 标准, 其他材料应符合相应的国家标准。

6.2.2 吊顶板产品厚度要求见表 2。

表 2 产品厚度要求

单位为毫米

种 类	要 求	
铝及铝合金吊顶板	≥ 0.35	
铝蜂窝吊顶板	铝面板	≥ 0.50
	整板	≥ 8.00
钢吊顶板	≥ 0.30	

6.2.3 条板形尺寸偏差要求见表 3。

表 3 条板形尺寸偏差要求

单位为毫米

项 目		要 求	
		优等品	合格品
长度 l	$850 < l \leq 3\,000$	± 1.25	± 2
	$3\,000 < l \leq 6\,000$	—	± 2
宽度 b		—	± 0.75
折边高度 h		—	± 0.5

6.2.4 块板尺寸偏差要求见表 4。

表 4 块板尺寸偏差要求

项 目		要 求	
		优等品	合格品
长度 l	$l \geq 1\,000, \text{mm/m}$	$-0.4 \sim 0$	$-1 \sim 0$
	$l < 1\,000, \text{mm}$	$-0.3 \sim 0$	$-1 \sim 0$
宽度 b/mm		$-0.3 \sim 0$	$-1 \sim 0$
折边高度 h/mm		—	± 0.3

6.2.5 格栅高度偏差应不超过 $\pm 1.0 \text{ mm}$ 。6.2.6 产品棱边应平直,最大弯曲不大于 2% 。

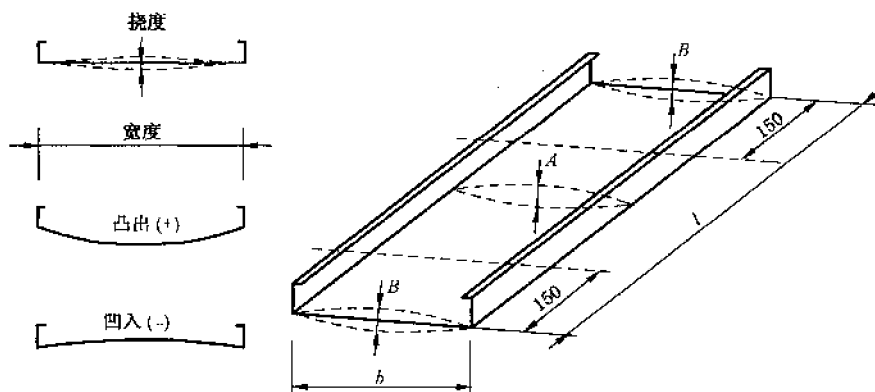
6.2.7 条板挠度要求见表 5 和图 1,格栅挠度要求参照条板挠度的要求。

表 5 条板挠度要求

单位为毫米

位置	宽度 $b \leq 100$	$100 < \text{宽度 } b \leq 200$	$200 < \text{宽度 } b \leq 300$	$300 < \text{宽度 } b \leq 400$
A	$-1.0 \sim +1.5$	$-1.25 \sim +2.0$	$-1.5 \sim +2.5$	$-1.75 \sim +2.7$
B	$-1.5 \sim +1.5$	$-2.5 \sim +2.0$	$-3.5 \sim +2.5$	$-4.0 \sim +2.7$

单位为毫米



- l — 样品长度;
- b — 样品宽度;
- A— 中部挠度;
- B— 端部挠度。

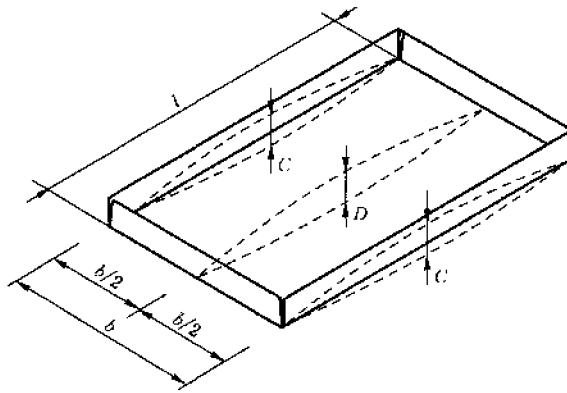
图 1 条板挠度示意图

6.2.8 块板挠度要求见表 6 和图 2。

表 6 块板挠度要求

单位为毫米

宽度 b	长度 $l \leq 1000$		1000 < 长度 $l \leq 2000$		2000 < 长度 $l \leq 3000$	
	边部 C	中间 D	边部 C	中间 D	边部 C	中间 D
$b \leq 400$	-0.5 ~ +0.5	-0.2 ~ +3.0	-0.5 ~ +1.5	-0.2 ~ +4.0	-0.5 ~ +3.0	-0.2 ~ +6.0
$400 < b \leq 500$		0 ~ +4.0		0 ~ +5.0	-0.5 ~ +3.5	0 ~ +7.0
$500 < b \leq 625$		0 ~ +6.0		0 ~ +7.0	-0.5 ~ +4.0	0 ~ +9.0
$625 < b \leq 1250$		0 ~ +10.0		0 ~ +13.0	合同约定	



- l ——样品长度；
- b ——样品宽度；
- C 边部挠度；
- D 中间挠度。

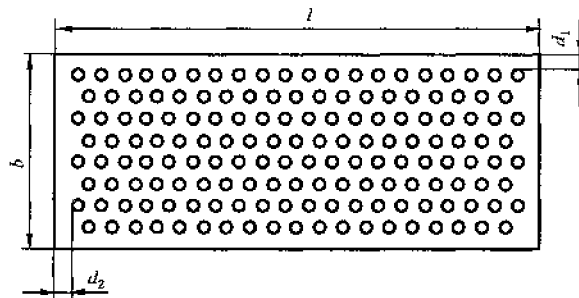
图 2 块板挠度示意图

6.2.9 穿孔板孔边距要求见表 7。

注：其孔的排列方式有很多种，图 3 所示是其中一种。

表 7 有孔天花板微孔尺寸要求

项 目		允 差
长度大于 1000 mm 时	距长边孔边距(d_1)/(mm/m)	± 0.90
	距短边孔边距(d_2)/mm	± 0.50
长度小于 1000 mm 时	孔边距/mm	± 0.50



- l ——样品长度；
- b ——样品宽度；
- d_1 ——距长边孔边距；
- d_2 ——距短边孔边距。

图 3 有孔天花板微孔尺寸示意图

6.2.10 异形板的尺寸偏差可由供需双方商定。

6.3 膜厚

表 8 膜厚要求

单位为微米

表面种类		膜厚要求	
辊涂	氟碳	二涂	平均膜厚 ≥ 25 , 最小局部膜厚 ≥ 23
		三涂	平均膜厚 ≥ 32 , 最小局部膜厚 ≥ 30
	聚酯、丙烯酸	平均膜厚 ≥ 16 , 最小局部膜厚 ≥ 14	
喷涂	液体	二涂	平均膜厚 ≥ 30 , 最小局部膜厚 ≥ 25
		三涂	平均膜厚 ≥ 40 , 最小局部膜厚 ≥ 34
		四涂	平均膜厚 ≥ 65 , 最小局部膜厚 ≥ 55
	聚酯、丙烯酸	平均膜厚 ≥ 25 , 最小局部膜厚 ≥ 20	
粉末	聚酯	最小局部膜厚 ≥ 40	
覆膜		150~180	
阳极氧化	AA5 ^a	平均膜厚 ≥ 5 , 最小局部膜厚 ≥ 4	
	AA10	平均膜厚 ≥ 10 , 最小局部膜厚 ≥ 8	
	AA15	平均膜厚 ≥ 15 , 最小局部膜厚 ≥ 12	
	AA20	平均膜厚 ≥ 20 , 最小局部膜厚 ≥ 16	
	AA25	平均膜厚 ≥ 25 , 最小局部膜厚 ≥ 20	

^a AA 为阳极氧化膜厚度级别的代号。

6.4 性能

表 9 性能要求

项 目		要 求	
光泽度偏差	光泽度 < 30	± 4	
	$30 \leq$ 光泽度 < 70	± 5	
	光泽度 ≥ 70	± 6	
附着力 ^a	铝及铝合金基材	0 级	
	钢基材	$\leq 5T$	
漆膜硬度 ^a		$\geq HB$	
耐冲击性 ^a /(N·m)	铝及铝合金基材	≥ 4	
	钢基材	≥ 6	
耐酸性 ^a		无变化	
耐碱性 ^a		无变化	
耐油性		无变化	
封孔质量 ^b /(mg/dm ²)		失重 ≤ 30	
涂层耐久性 ^c	耐盐雾性 ^d	阳极氧化(铜加速乙酸盐雾试验)	≥ 9 级
		其他涂层(中性盐雾试验)	不次于 1 级
	耐湿热性		不次于 1 级

表 9 (续)

项 目		要 求	
涂层耐久性 ^c	耐人工候加速老化性 ^d	色差	$\Delta E \leq 3.0$
		光泽保持率	$\geq 70\%$
		粉化	不次于 0 级
		其他老化性能	不次于 0 级
耐沸水性 ^e		无变化	
平面拉伸粘结强度 ^f /MPa		≥ 0.6	
^a 此项不适用于阳极氧化吊顶板； ^b 此项仅适用于阳极氧化吊顶板； ^c 如果有额外要求，由双方协商规定试验时间； ^d 此项仅适用于室外、半室外用及其他有耐久性要求的吊顶板； ^e 此项仅适用于金属复合材料和覆膜吊顶板； ^f 此项仅适用于金属复合材料吊顶板。			

6.5 吊顶风荷载试验

当有特殊要求时，应进行风荷载试验。在试验风荷载条件下，吊顶板与吊顶系统应连接牢固，无损坏和脱落，板面最大残余变形量不超过 2 mm。

6.6 吸声或防火要求

当有吸声或防火要求时，其指标由供需双方商定。

7 试验方法

7.1 试验环境

试验前，试样应在 GB/T 2918 规定的标准环境即温度 $23\text{ }^{\circ}\text{C} \pm 2\text{ }^{\circ}\text{C}$ 、相对湿度 $60\% \pm 15\%$ 的条件下放置 24 h，除特殊规定外，试验也应该在该条件下进行。

7.2 试样制备

试样的制取位置应在距产品边部大于 50 mm 的区域内，试样的尺寸及数量见表 10。

表 10 试样尺寸及数量

试验项目	试样尺寸/mm	试样数量/块
外观质量	整板	至少 2(总面积不小于 1 m^2)
尺寸偏差	整张板	3
膜厚		
光泽度偏差		
附着力	50×75	3
漆膜硬度	50×75	3
耐冲击性	75×150	3
耐酸性	100×100	3

表 10 (续)

试验项目	试样尺寸/mm	试样数量/块
耐碱性	100×100	3
耐油性	100×100	3
封孔质量	200×200	3
耐盐雾性	100×150	4
耐湿热性	100×150	4
耐人工候加速老化	100×150	4
耐沸水性	150×150	3
平面拉伸粘结强度	50×50	6

7.3 外观质量

按照 GB/T 9761 的规定,在非阳光直射的自然光条件下进行试验。将板并排侧立拼成一面,距拼成的板面中心 3 m 处垂直目测,试验中应保持试样生产方向的一致性。抽取和摆放试样者不参与目测试验。

色差仲裁试验时,单色产品按 GB/T 11186.2 和 GB/T 11186.3 的规定进行色差评价,金属漆和阳极氧化膜以目视观察为准。

7.4 尺寸偏差

7.4.1 产品厚度

用最小分度值为 0.001 mm 的厚度测量器具测量试样的厚度,每件试样上至少测量四角和中心五个位置。以全部测量值的算术平均值作为试验结果。

7.4.2 基材厚度

基材厚度的测量应至少在整张板的四角和中心五个位置取点。先按 7.4.1 测量试样某个点的总厚度,然后按照 GB/T 4957 的规定测量该点的局部膜厚,以总厚度与局部膜厚的差值为该点的基材厚度。以全部测量值与标称值之间的极限偏差作为试验结果。

7.4.3 长度、宽度

用最小分度值为 1 mm 的钢卷尺和最小分度值为 0.01 mm 游标卡尺测量。其中条形板宽度在距离端部 150 mm 以上的位置测量,每件样品上至少测量三点。以全部测量值与标称值之间的极限偏差作为试验结果。

7.4.4 折边高度

在距离端部 150 mm 以上的位置用最小分度值为 0.01 mm 游标卡尺测量,每条棱边应至少测两头和中间三个位置。以全部测量值与标称值之间的极限偏差作为试验结果。

7.4.5 棱边最大弯曲

用钢直尺或平板配合塞尺使用。以全部测量值中的最大值作为试验结果。

7.4.6 挠度

7.4.6.1 条板挠度

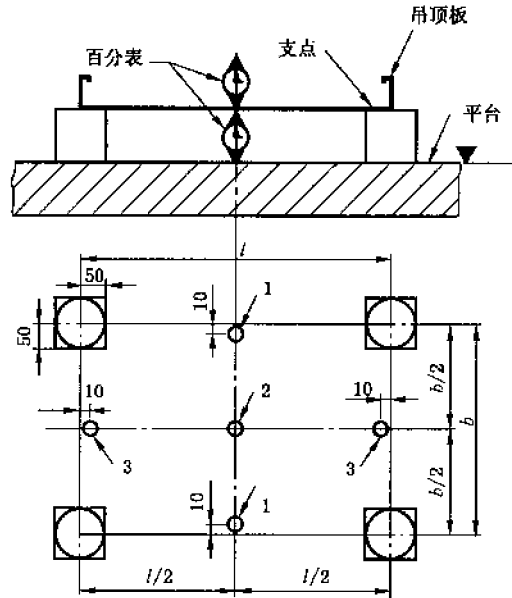
用最小分度值为 0.001 mm 的测量器具测量,其中挠度 A 的测量至少距端部 150 mm。以全部测量值中的最大值作为试验结果。

7.4.6.2 块板挠度

如图 4 所示,块板挠度用平台和最小分度值为 0.001 mm 的百分表测量。以全部测量值中的最大

值作为试验结果。

单位为毫米



- l——样品长度；
- b——样品宽度；
- 1——边部挠度 C；
- 2——中间挠度 D；
- 3——边长相等时的边部挠度 C。

图 4 块板挠度试验示意图

7.4.7 穿孔板孔边距

微孔距边界距离用最小分度值为 0.02 mm 游标卡尺测量,每边应至少测两头和中间三个位置。以全部测量值与标称值之间的最大差值作为试验结果。

7.5 膜厚

按照 GB/T 4956 或 GB/T 4957 的规定进行测量,每件试样上至少要测量四角和中心五个位置的局部膜厚。

7.6 光泽度

按照 GB/T 9754 中规定的 60°入射角进行试验,每件试样上至少要测量四角和中心五个位置。试验中应保持试样生产方向的一致性。以全部测量值中极大值和极小值与标称值之差值作为试验结果。

7.7 涂层附着力

7.7.1 铝及铝合金基材吊顶板涂层附着力

铝及铝合金基材吊顶板涂层附着力测量按照 GB/T 9286 的规定进行,取三块试样中的最差值为试验结果。

7.7.2 钢基材吊顶板涂层附着力

钢基材吊顶板涂层附着力按下述弯曲试验方法进行：

弯曲试验如图 5 所示是指把涂层钢板的涂层面朝外绕自身紧贴裹卷进行 180°弯曲,测定涂层无开裂或脱落等破坏现象时的最小裹卷次数。

将从试件上取下的涂层钢材作为试样,一端留出 13 mm~20 mm 的距离便于夹持,使试样涂层面朝外绕自身紧贴裹卷进行 180°弯曲。首先弯曲超过 90°,再用带有光滑钳口套的夹具夹紧成 180°,中间不留空隙,称为 0T。用宽 25 mm,粘着力(10±1)N/25 mm 的胶带剥离后,检查涂层(可用 5 倍~10 倍

的低倍放大镜)有无开裂或脱落,距试样边部 5 mm 以内的涂层脱落不计,如有,再继续紧贴试样前次所裹卷部分再裹卷弯曲 180°,中间不留空隙,称为 1T,重复 0T 的步骤检查涂层。如此进行 2T、3T……,直到涂层首次不产生开裂或脱落为止。取三块试样中最大值为试验结果。

单位为毫米

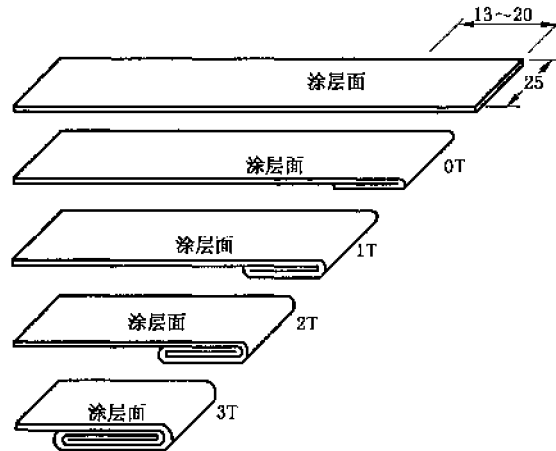


图 5 弯曲试验示意图

7.8 漆膜硬度

按照 GB/T 6739 的规定进行。取全部漆膜硬度(划破)值中的最差值作为试验结果。

7.9 耐冲击性

7.9.1 铝及铝合金基材吊顶板耐冲击性

按照 GB/T 1732 的规定使用 1 000 g 冲击锤,冲头直径为 15.9 mm±0.3 mm 的冲头进行试验,铝及铝合金基材吊顶板试样装饰面朝上,冲击后试样涂层应该无开裂或脱落且正反面基材无明显裂纹。以三块试样中性能最差结果为试验结果。

7.9.2 钢基材吊顶板涂层耐冲击性

按照 7.9.1 进行试验,试样装饰面朝下,冲击后试样涂层应该无开裂或脱落且正反面基材无明显裂纹。以三块试样中性能最差结果为试验结果。

7.10 耐酸性、耐碱性、耐油性

7.10.1 耐酸性

将内径不小于 50 mm 玻璃管的一端用不被化学试剂侵蚀的密封材料粘接在试样表面的中心部位,使接触密封良好,倒入体积分数为 2% 的盐酸(HCl)溶液,液面高度为 20 mm±2 mm,用玻璃片将管盖严,静置 24 h 后取下试样,洗净擦干,目测试验处有无起泡、变色、剥落等异常现象,以三块试样中性能最差结果为试验结果。

7.10.2 耐碱性

采用饱和氢氧化钙[Ca(OH)₂]试剂,按 7.10.1 进行试验。

7.10.3 耐油性

采用 25# 机油,按 7.10.1 进行试验。

7.11 封孔质量

按照 GB/T 8753.2 进行,取三组试样试验值的算术平均值作为试验结果。

7.12 涂层耐久性

7.12.1 耐盐雾性

按照 GB/T 10125 的规定进行,其中阳极氧化膜采用铜加速乙酸盐雾试验进行 24 h,按照 GB/T 6461 评级;其他涂层采用中性盐雾试验进行 3 000 h,按照 GB/T 1740 评级,三块试样中有两块

通过即为合格。

7.12.2 耐湿热性

按照 GB/T 1740 的规定进行试验和评级,三块试样中有两块通过即为合格。

7.12.3 耐人工候加速老化性

采用氙灯老化试验,黑板温度为 $65\text{ }^{\circ}\text{C}\pm 3\text{ }^{\circ}\text{C}$,相对湿度为 $65\%\pm 5\%$ 。其余按 GB/T 16259—2008 的中 A 法的规定进行。到达规定的时间后,按 GB/T 9754 评定失光等级,按 GB/T 1766 评定粉化程度和变色程度,三块试样中有两块通过即为合格。

7.13 耐沸水性

将 $70\text{ mm}\times 100\text{ mm}$ 的试样放在盛有蒸馏水或去离子水的容器内,互不接触,试验过程中应保持水面高出试样 50 mm ,加热蒸馏水至 $99\text{ }^{\circ}\text{C}\pm 1\text{ }^{\circ}\text{C}$ 并恒温 2 h ,然后停止加热让试样在原蒸馏水中自然冷却,取出擦干试样,观察涂层有无起泡、斑点、剥落、开裂、变色及粘结层有无开胶等破坏现象,以三块试样中性能最差结果为试验结果。

7.14 平面拉伸粘结强度

按照 GB/T 1452 进行试验。

7.15 风荷载试验

风荷载试验方法见附录 A。

7.16 防火性能

按照 GB 8624 进行试验。

7.17 吸声性能

按照 GB/T 20247 进行试验。

8 检验规则

8.1 检验分类及检验项目

产品检验分出厂检验和型式检验两种。

8.1.1 出厂检验

出厂检验项目包括:尺寸偏差、外观质量、涂层厚度、光泽度偏差、涂层硬度、涂层附着力、耐冲击性、耐酸性、耐碱性、耐沸水性。

8.1.2 型式检验

型式检验包括第 6.1~6.4 的全部要求项目。

当遇到下列情况之一时,应进行型式检验:

- a) 新产品或老产品转厂生产的试验定型鉴定;
- b) 如结构、材料、工艺有较大改变,可能影响产品性能时;
- c) 产品停产半年以上,恢复生产时;
- d) 正常生产一年时;
- e) 出厂检验结果与上次型式检验有较大差异时。

8.2 组批与抽样规则

8.2.1 组批

8.2.1.1 出厂检验

应以连续生产的同一规格品种、同一颜色的产品为一批。

8.2.1.2 型式检验

样本以出厂检验合格的同一品种、同一规格、同一颜色的产品 $3\ 000\text{ m}^2$ 为一批,不足 $3\ 000\text{ m}^2$ 的按

一批计算。

8.2.2 抽样

8.2.2.1 出厂检验

外观质量的检验可以在生产线上连续进行,尺寸偏差的检验从同一检验批中随机抽取三张板进行,其余出厂检验项目按所检验项目的尺寸和数量要求随机抽取。

8.2.2.2 型式检验

从同一检验批中随机抽取三张板进行外观质量和尺寸偏差的检验,其余按各项目要求的尺寸和数量随机裁取。

8.3 判定规则

检验结果全部符合标准的优等品指标要求时,判该批产品为优等品,检验结果全部符合标准的合格品指标要求时,判该批产品为合格品。若有不符合项,可再从该批产品中抽取双倍样品对不符合的项目进行一次复查,复查结果全部达到标准要求时判定该批产品符合该等级,否则判定该批产品降级或不合格。

9 标志、包装、运输、贮存及随行文件

9.1 标志

每个包装单元产品,其包装标志应符合 GB/T 191 及 GB/T 6388 的规定,应有如下标志:

- a) 公司名称;
- b) 产品标记;
- c) 颜色;
- d) 基材牌号
- e) 商标;
- f) 生产日期;
- g) 有方向要求的应注明生产或安装方向;
- h) 数量;
- i) 质量检验合格标志。

9.2 包装

9.2.1 吊顶板应单独包装。每块板的装饰面应覆有保护膜,保护膜的要求及检测方法参见附录 B。

9.2.2 包装箱应有足够的强度,以保证运输、搬运及堆垛过程中不会损坏,产品在箱中应无窜动。

9.2.3 包装箱内应有产品合格证及装箱单。

合格证上应有如下内容:

- a) 公司名称;
- b) 生产批号;
- c) 检验结果;
- d) 检验部门或人员代号;
- e) 检验日期。

装箱单应有如下内容:

- a) 公司名称;
- b) 产品名称、颜色;
- c) 产品标记;
- d) 生产批号;
- e) 产品数量;

f) 包装日期。

9.3 运输

运输和搬运时应轻拿轻放,严禁摔扔,防止产品损伤。

9.4 贮存

产品应贮存在干燥通风处,避免高温及日晒雨淋,应按品种、规格、颜色分别堆放,并防止表面损伤。

9.5 随行文件

随行文件宜包括应用指南。

附 录 A
(规范性附录)
风荷载试验方法

A.1 范围

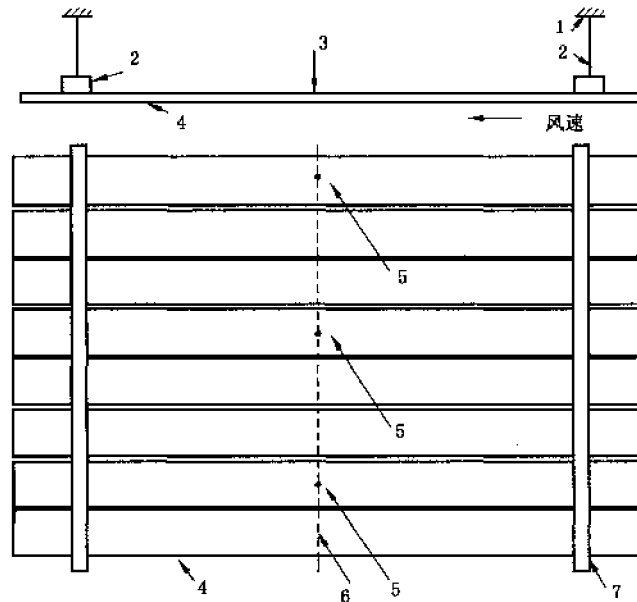
本附录规定了采用风荷载试验测定吊顶系统板面最大残余变形量的试验方法。

A.2 方法提要

吊顶板系统经一定风荷载作用一定时间后,测定板面最大残余变形量,以此来评定吊顶板的系统变形性。

A.3 试验用仪器

- a) 动载荷:可产生满足试验要求的风速;
- b) 变形量测量装置:位移传感器,最小分度值为 0.001 mm;
- c) 试件车:具有可升降装置,用以调整吊顶与试验机测试口的位置;
- d) 测试口:尺寸为 1 000 mm×1 000 mm。



- 1——悬挂点;
- 2——固定点;
- 3——位移传感器;
- 4——吊顶板;
- 5——测点;
- 6——测量线;
- 7——龙骨。

图 A.1 风荷载试验示例图

A.4 试验步骤

- a) 安装吊顶板系统,面积不小于 1 m² (1 000 mm×1 000 mm);

- b) 加载部位的选择:选择整个系统最薄弱的部位从底部予以加载;
- c) 测量点的选择:选择整个系统最薄弱的部位,一般选择三个点,如图 A.1 所示;
- d) 对每套系统,先预加载 1 m/s 风速,消除自重变形及安装带来的影响并稳定系统,卸载后开始试验。加载到风速 16 m/s 后停止,60 s 以后观察系统有无破坏,测量各测点上的残余变形量,取最大值为试验结果。

附录 B
(资料性附录)
保护膜

B.1 技术要求

保护膜的性能由表 B.1 所示：

表 B.1 保护膜性能

项 目	技术 要 求
厚度	$\geq 0.05 \text{ mm}$
	或由供需双方商定
剥离强度/(N/mm)	0.15~0.50
拉伸强度/MPa	≥ 10
直角撕裂强度/(N/mm)	≥ 35
遗胶性/%	≤ 5
耐老化性 ^a	外观无异常 色差 $\Delta E \leq 2$ 剥离强度 0.15 N/mm~0.50 N/mm 遗胶性 $\leq 5\%$
耐低温性/%	外观无异常 剥离强度 0.15 N/mm~0.50 N/mm 遗胶性 $\leq 5\%$
耐高温性/%	外观无异常 剥离强度 0.15 N/mm~0.50 N/mm 遗胶性 $\leq 5\%$
^a 仅针对半室外、室外及有老化要求吊顶板所用的保护膜。	

B.2 试验方法**B.2.1 厚度**

按 GB/T 6672 的规定进行。

B.2.2 剥离强度

取一块尺寸为 300 mm×300 mm(规格尺寸小于 300 mm 的按实际尺寸选取)的实际要保护的吊顶板,用丙酮洗净,加热到(80±5)℃,以 10 N/cm 的压力用橡胶辊将一块同样尺寸的保护膜碾压贴到吊顶板表面,自然冷却到室温,然后按 GB/T 2790 的规定进行 180°剥离强度的试验,剥离中保护膜应无断裂。

B.2.3 拉伸强度

按 GB/T 1040.3 的规定进行。

B.2.4 直角撕裂强度

按 GB/T 11999 的规定进行。

B.2.5 遗胶性

取四块尺寸为 100 mm×200 mm 的实际要保护的吊顶板,一块留作参照板,其余三块按 B.2.2 粘

贴好保护膜后自然冷却到室温,撕去保护膜,对比参照板按 GB/T 9780 的规定进行贴保护膜前后吊顶板的耐沾污性的对比,按公式 B.1 计算遗胶性。

$$R = 100 \times \frac{f_0 - f_1}{f_0} \dots\dots\dots (B.1)$$

式中:

R——遗胶性,%;

f₀——未贴保护膜部分的反射系数;

f₁——贴过保护膜部分的反射系数。

取 3 块试样测试值的算术平均值作为试验结果。

B.2.6 耐老化性

取四块尺寸为 100 mm×100 mm 的实际要保护的吊顶板,一块留作参照板,其余三块按 B.2.2 的方法粘贴好保护膜进行老化试验。将贴保护膜的一面朝向光源,按 7.12.3 的方法进行 168 h 的老化试验。取出自然放置到室温,观察距离板边 10 mm 以内的保护膜有无鼓泡、剥落、脱落等异常;按 GB/T 2790 的规定测量剥离强度,剥离中保护膜应无断裂;撕去保护膜后对比参照板测量经老化试验前后吊顶板的色差及遗胶性,色差测量按 GB/T 11942 进行;遗胶性测量按 B.2.5 的方法进行。

B.2.7 耐低温性

取四块尺寸为 300 mm×300 mm(规格尺寸小于 300 mm 的按实际尺寸选取)的实际要保护的吊顶板,一块留作参照板,其余三块按 B.2.2 的方法粘贴好保护膜,放置在(-35±2)℃下恒温 168 h。取出自然放置到室温,观察距离板边 10 mm 以内的保护膜有无鼓泡、剥落、脱落等异常;按 GB/T 2790 的规定测量剥离强度,剥离中保护膜应无断裂;撕去保护膜后按 B.2.5 的方法测量遗胶性。

B.2.8 耐高温性

取四块尺寸为 300 mm×300 mm(规格尺寸小于 300 mm 的按实际尺寸选取)的实际要保护的吊顶板,一块留作参照板,其余三块按 B.2.2 的方法粘贴好保护膜,放置在(70±2)℃下恒温 168 h,取出自然放置到室温。观察距离板边 10 mm 以内的保护膜有无鼓泡、剥落、脱落等异常;按 GB/T 2790 的规定测量剥离强度,剥离中保护膜应无断裂;撕去保护膜后按 B.2.5 的方法测量遗胶性。

参 考 文 献

- [1] GB/T 1040.3—2006 塑料 拉伸性能的测定 第3部分:薄膜和薄片的试验条件
 - [2] GB/T 2790- 1995 胶粘剂 180°剥离强度试验方法 挠性材料对刚性材料
 - [3] GB/T 6672—2001 塑料薄膜和薄片厚度测定 机械测量法
 - [4] GB/T 6673—2001 塑料薄膜和薄片长度和宽度的测定
 - [5] GB/T 11999—1989 塑料薄膜和薄片耐撕裂性能试验方法 埃莱门多夫法
-

中华人民共和国
国家标准
金属及金属复合材料吊顶板
GB/T 23444-2009

*

中国标准出版社出版发行
北京复兴门外三里河北街16号
邮政编码:100045

网址 www.spc.net.cn

电话:68523946 68517548

中国标准出版社秦皇岛印刷厂印刷
各地新华书店经销

*

开本 880×1230 1/16 印张 1.5 字数 38 千字
2009年6月第一版 2009年6月第一次印刷

*

书号: 155066·1-37474 定价 24.00 元

如有印装差错 由本社发行中心调换
版权专有 侵权必究

举报电话:(010)68533533



GB/T 23444-2009